

Contenitori - Distributori mobili per gasolio da trazione

A norma della legge in conformità al D.M. 19/03/1990 omologato dal Ministero degli Interni.

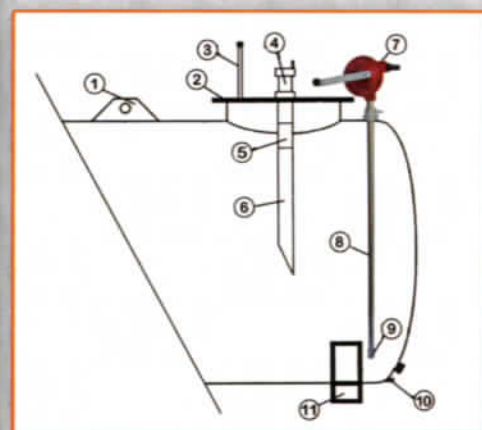
ROBERTO SABBADIN



Zincato a caldo.



Verniciato su richiesta.



SCHEMA INDICATIVO COMPONENTI

- 1 Gancio di sollevamento.
- 2 Boccaporto flangiato 550 mm., 3 mm. di spessore con guarnizione a tenuta stagna e bulloni da 12x50.
- 3 Tagliafiamma 1" 1/2.
- 4 Bocca di carico a chiusura rapida.
- 5 Valvola di troppopieno da 3" al 90%.
- 6 Tubo di carico antischiama da 3".
- 7 Pompa a mano.
- 8 Tubo di aspirazione.
- 9 Valvola non ritorno.
- 10 Tappo di drenaggio da 3/4".
- 11 Selle di appoggio.

Serbatoio

Serbatoio ad asse orizzontale cilindrico, appoggia su selle antirotolamento, costruito in lamiera d'acciaio al carbonio spessore 3 mm., zincato a caldo per immersione interno/esterno o verniciato su richiesta.

- Passo d'uomo \varnothing 550 mm con bulloni e guarnizione. Attacco presa rapida da 3" lucchettabile, con valvola limitatrice di carico al 90% del riempimento del serbatoio;
- Sfiato con reticella rompifiamma;
- Indicatore di livello visibile esternamente.
- Manicotto di scarico sul fondo per eventuali pulizie periodiche con tappo di sicurezza.

Erogatore

Pompa manuale rotativa omologata mod. MA2 - Certificata 35 lt. al minuto. Completa di tubo di aspirazione con valvola non ritorno incorporata.

Bacino

Bacino di contenimento al 50% del contenuto del serbatoio, realizzato in lamiera da 20/10 di spessore, zincato a caldo per immersione, predisposto attacchi tettoia.

Tettoia

Tettoia in tubolare zincato di varie misure, con copertura in lamiera grecata e zincata 6/10.

Accessori su richiesta:



1 - MT4 Tubo in gomma da 3/4 raccordata con attacchi da 1"



2 - Pistola in alluminio normale da 1"



3 - Filtro a bottiglia con testata da 1" con cartuccia ricambiabile.



4 - Filtro in linea flangiato da 1" con reticella lavabile.

ARTICOLO	HL	\varnothing	SERBATOIO	Lunghezza	BACINO 50%
SR5	5	950		820	1300 x 1250 x 200
SR10	10	950		1700	2300 x 1250 x 200
SR15	15	950		2200	3000 x 1250 x 200
SR20	20	1100		2200	3000 x 1500 x 250
SR30	30	1350		2200	3000 x 1500 x 400
SR50	50	1430		3200	4000 x 1800 x 400

ROBERTO SABBADIN - Via Valsugana, 53 - 35010 San Giorgio in Bosco (PD) - Italia
Tel. 049 5996142 - Fax 049 5996234 - www.serbatoisabbadin.com